



MADE IN CHINA
Eco-BOX
RECYCLABLE CARDBOARD

Skrócony opis produktu

Obudowa typu SFF, odpowiednia zarówno do domowego media center, jak i biura. Standardowa wielkość pozwala na zamontowanie wszystkich niezbędnych komponentów oraz płyty głównej w rozmiarze Micro ATX, Mini ITX lub Flex ATX.

Produkt jest zgodny z obowiązującymi wymogami krajowymi i europejskimi.

Wyjaśnienia zastosowanych symboli



Występuje specjalne zagrożenia związane z obsługą.



Istnieje ryzyko utraty zdrowia lub życia (np. przez porażenie prądem).



Ważne wskazówki i informacje.



Oznaczenie CE umieszczone na wyrobie jest deklaracją producenta, że oznakowany produkt spełnia wymagania dyrektyw tzw. "Nowego Podejścia" Unii Europejskiej (UE). Ze względów bezpieczeństwa i certyfikacji (CE) nie można w żaden sposób przebudować lub zmieniać urządzenia. W przypadku korzystania z zasilacza w celach innych niż opisane, produkt może zostać uszkodzony. Niewłaściwe użytkowanie może ponadto spowodować zagrożenia, takie jak zwarcia, oparzenia, porażenia prądem, itp. Należy dokładnie przeczytać instrukcję obsługi i zachować ją do późniejszego wykorzystania. Produkt można przekazywać osobom trzecim wyłącznie z załączoną instrukcją obsługi.





Zgodność produktu z dyrektywą UE 2002/96/EC. Symbol przekreślonego kosza umieszczony na produkcie oznacza, że produktu nim oznaczonego nie można wyrzucać razem z innymi odpadami domowymi. Po zużyciu, należy oddać produkt do punktu zbiórki zużytego sprzętu elektrycznego i elektronicznego, lub zwrócić sprzedawcy. Odpowiednia segregacja śmieci w celu późniejszej obróbki, odzysku lub zniszczenia przyczynia się do uniknięcia negatywnych skutków dla środowiska i zdrowia, a także umożliwia odzyskiwanie surowców z których wykonany jest produkt.



Urządzenie przeznaczone jest wyłącznie do użytku domowego, wewnątrz pomieszczeń.

Uwagi dotyczące bezpieczeństwa

 Montażu powinny dokonywać osoby o odpowiedniej wiedzy technicznej z zakresu budowy komputerów PC.

 Wyładowania elektrostatyczne to wyładowania występujące po zetknięciu się dwóch przedmiotów, na przykład przeskok ładunków elektrycznych występujący, gdy idąc po dywanie użytkownik dotknie metalowej klamki drzwi. Wyładowanie ładunków elektrostatycznych z palców lub innych przewodników elektrostatycznych może doprowadzić do uszkodzenia elementów elektronicznych.

Aby uniknąć uszkodzenia komputera należy unikać dotykania styków, przewodów i układów elektronicznych. Kontakt z podzespołami elektronicznymi należy ograniczyć do minimum.

 **Producent wyrobu nie ponosi odpowiedzialności za szkody oraz obrażenie spowodowane wskutek nieprzestrzegania wskazówek bezpieczeństwa oraz informacji zawartych w niniejszej instrukcji obsługi.**

- 
- Produkt oraz opakowanie produktu należy przechowywać poza zasięgiem dzieci i zwierząt. W skład opakowania wchodzi folia, którą dziecko, w trakcie zabawy, mogłoby się udusić.
 - Zabrania się obciążania mechanicznego produktu - silne wstrząsy, uderzenia, upuszczenia czy zgniatanie produktu może spowodować jego uszkodzenie.
 - Nie jest dozwolona praca produktu w niekorzystnych warunkach. Niekorzystne warunki to przede wszystkim: ekspozycja na bezpośrednie światło słoneczne, wysokie lub bardzo niskie temperatury otoczenia, silne wibracje, wysoka wilgotność, otoczenie gazów, pyłów lub cieczy łatwopalnych oraz agresywnych.
 - Jeżeli produkt został uszkodzony lub był przechowywany przez dłuższy okres czasu w warunkach złych lub niekorzystnych, bezpieczna praca urządzenia nie jest możliwa. Należy bezwzględnie zaprzestać stosowania produktu oraz w celach bezpieczeństwa zabezpieczyć go przed ponownym użyciem.
 - Przed złożeniem komputera należy wziąć pod uwagę instrukcje obsługi wszystkich podzespołów, które mają znaleźć się wewnątrz obudowy.
 - Należy nosić rękawice, aby zapobiec wypadkom podczas instalacji podzespołów.
 - Podczas montażu nie należy stosować nadmiernej siły, gdyż może dojść do poważnych uszkodzeń obudowy.
 - Nieprawidłowe podłączenie kabli i przewodów może spowodować pożar z powodu zwarcia.
 - Należy uważać, aby nie zablokować otworów wentylacyjnych.
 - Nie należy wkładać rąk ani innych przedmiotów do obudowy podczas pracy komputera. Niesie to za sobą ryzyko zranienia ręki lub uszkodzenia urządzenia.
 - Podczas pracy komputera obudowa powinna pozostać zamknięta, a panele boczne powinny być odpowiednio zabezpieczone śrubami.
 - Pod żadnym pozorem nie należy chwytać produktu oraz przewodów zasilających wilgotnymi lub mokrymi dłońmi. Niesie to za sobą niebezpieczeństwo śmiertelnego porażenia prądem elektrycznym.
 - Przewód zasilający (nie jest dołączony do zestawu) należy układać w taki sposób, aby wyeliminować ryzyko potknięcia się lub zaczepienia o niego.
 - W przypadku wątpliwości w kwestii obsługi, bezpieczeństwa lub podłączania produktu należy zwrócić się w tym celu do Producenta lub do wykwalifikowanego fachowca.
 - Wszelkie prace konserwacyjne, regulacyjne i naprawa produktu mogą być przeprowadzane wyłącznie przez wykwalifikowaną osobę w specjalistycznym zakładzie.

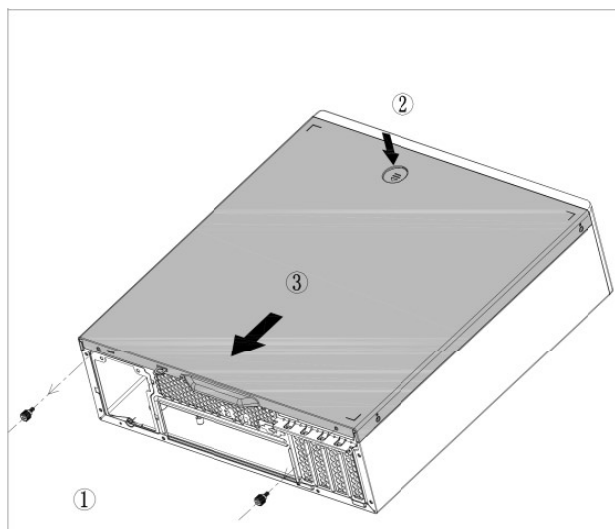
Czyszczenie obudowy



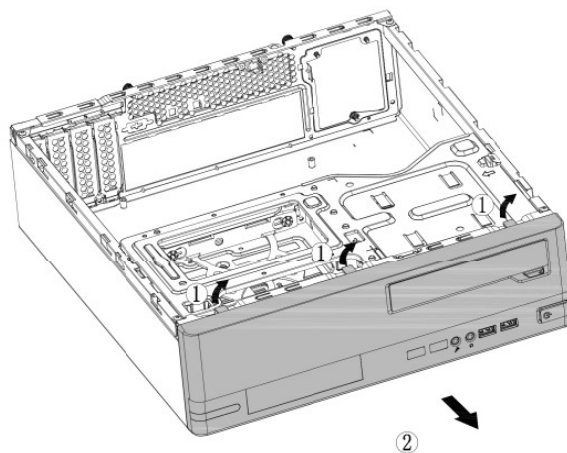
Przed każdym czyszczeniem odłącz zasilacz z gniazdka sieciowego.



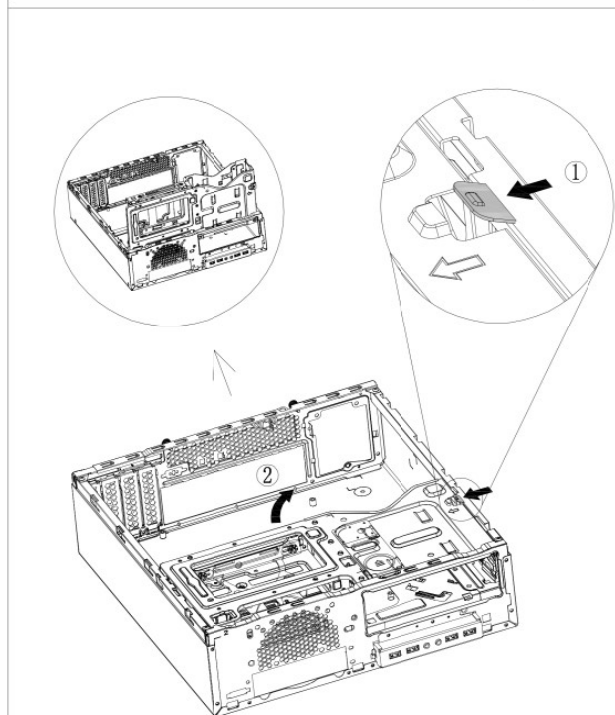
- Do oczyszczenia obudowy z zabrudzeń używać sprężonego powietrza.
- Nie używać ściernych ani chemicznych środków czyszczących



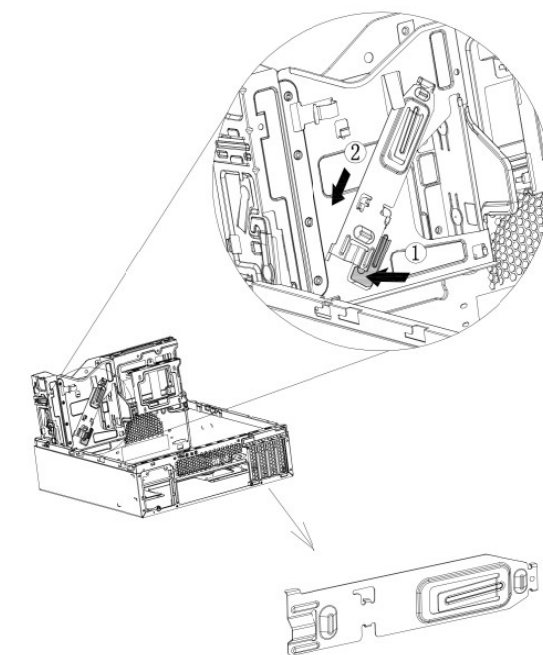
Zdejmowanie panelu bocznego



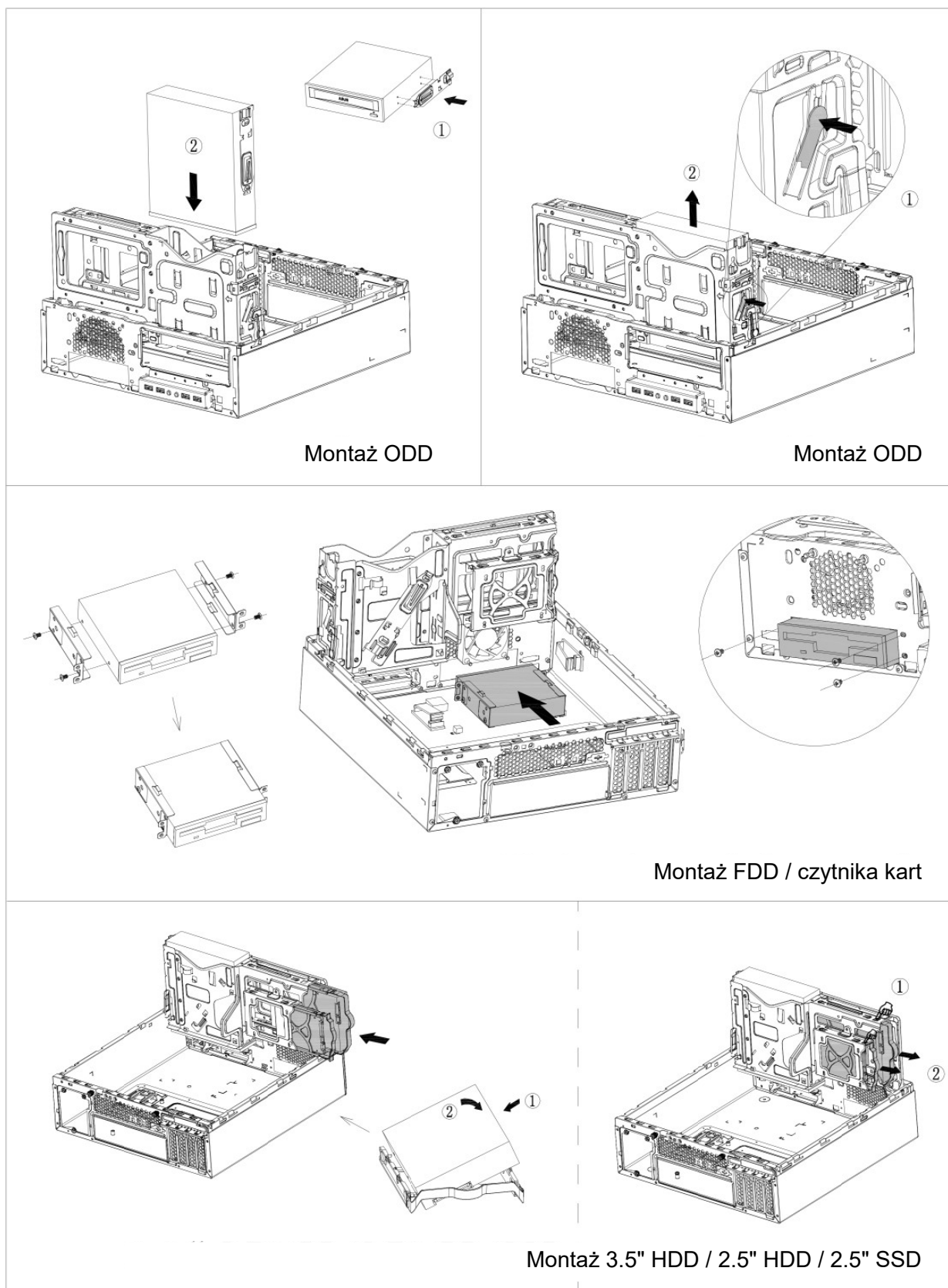
Zdejmowanie panelu przedniego

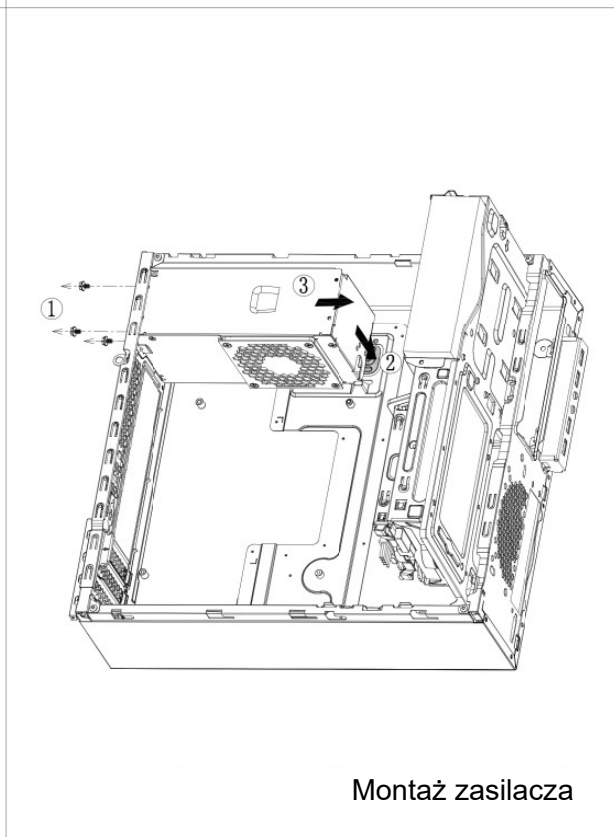
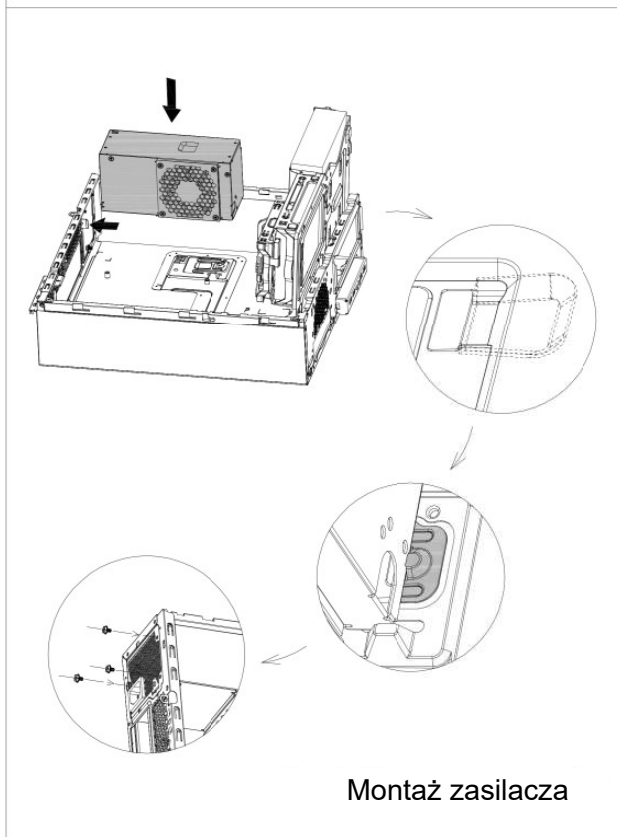
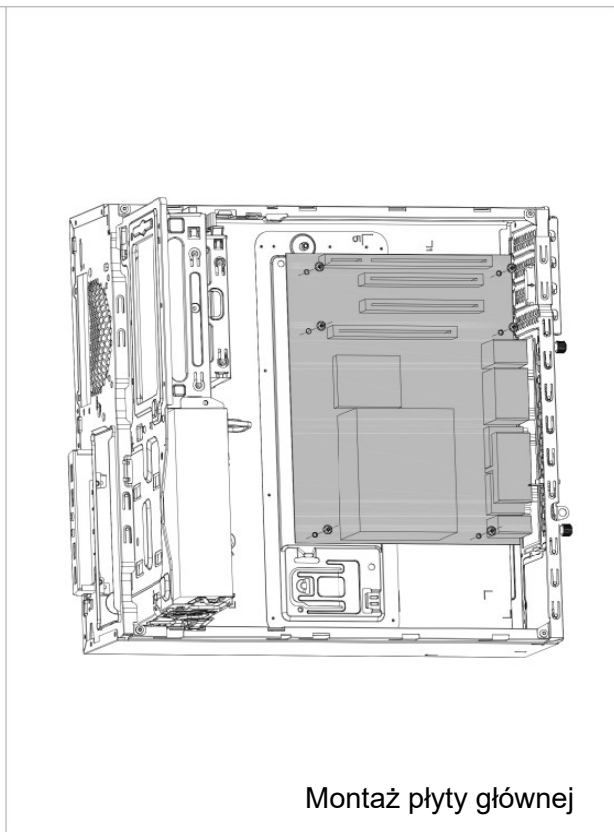
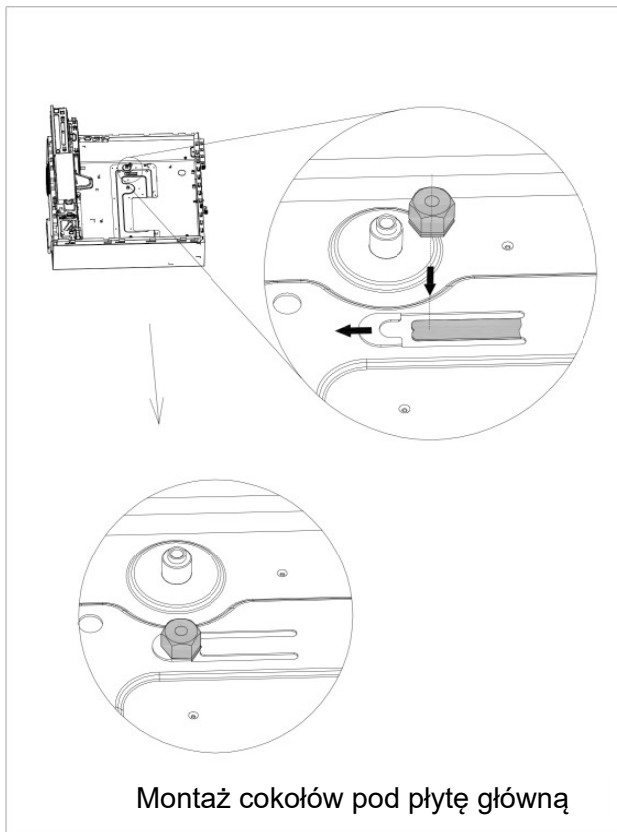


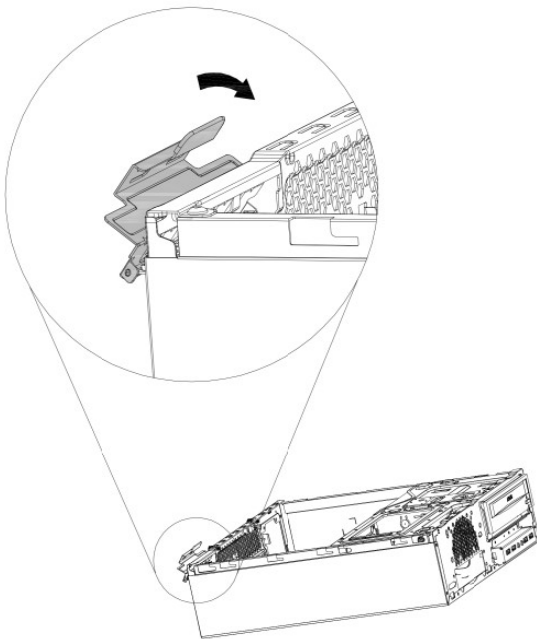
Otwieranie kasety napędów



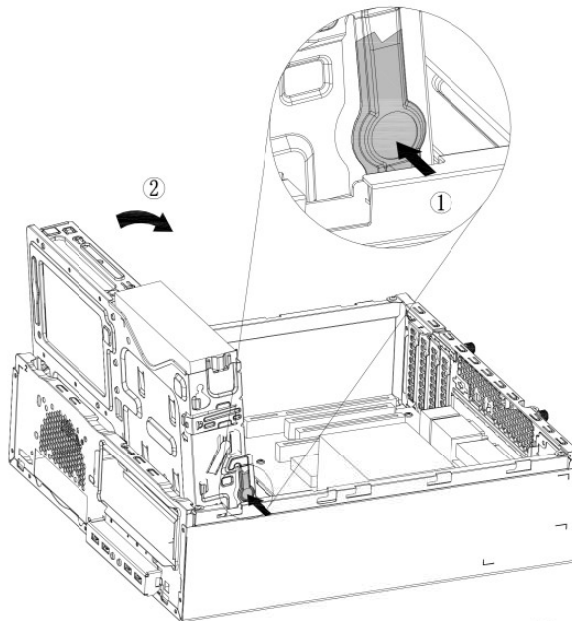
Zdejmowanie mocowania napędu ODD



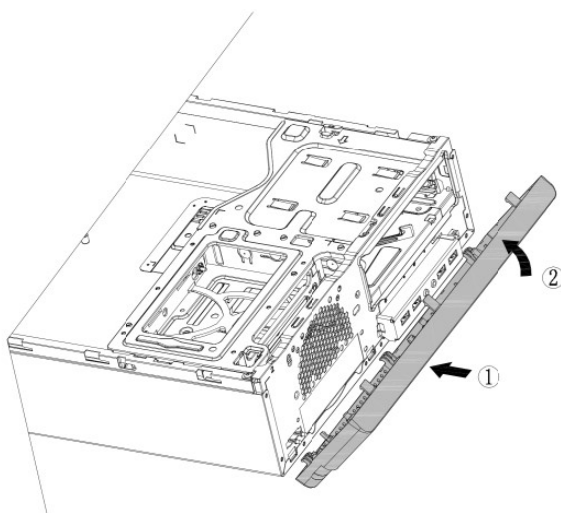




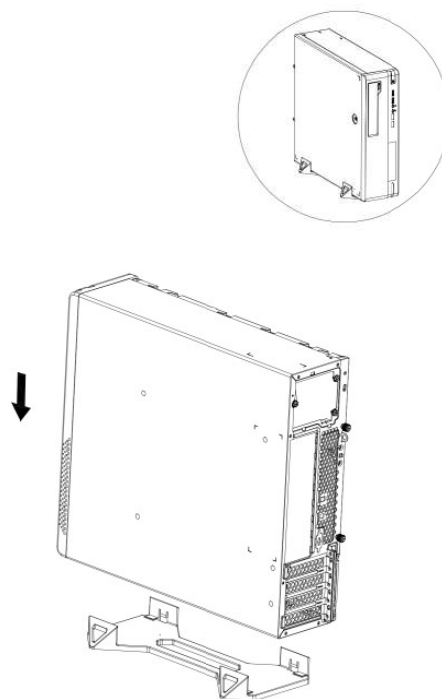
Montaż karty rozszerzeń PCI



Montaż kasy napędów



Montaż przedniego panelu



Montaż stojaka

Producent wyrobu:

Akyga Europe sp. z o.o.
ul. Wrocławska 1c
52-200 Suchy Dwór